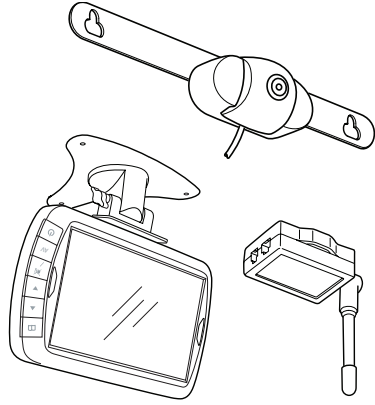


Lea completamente estas instrucciones antes de usar este producto.
Conserve este Manual del Propietario para referencia futura.



Manual del Propietario
e Información de Garantía

No. de Modelo: PKC0BU7

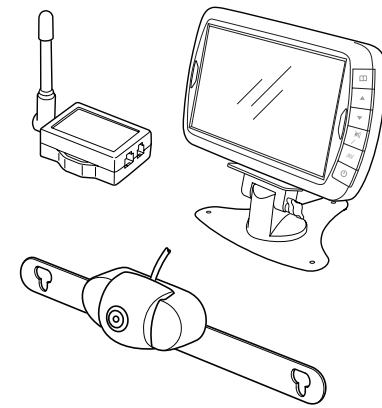
Cámara de Retroceso
de 7.0 pul.



7.0-inch Back-Up Camera

Model No.: PKC0BU7

Owner's Manual
and Warranty Information



Read these instructions completely before using this product.
Retain this Owner's Manual for future reference.

CONTENTS

- SAFETY PRECAUTIONS 2
 - Back-Up Camera Safety 2
- INTRODUCTION 3
- FEATURES 3
- INSTALLATION 4
- OPERATION 7
 - Testing the System 7
 - Monitor Controls 7
- CARE AND MAINTENANCE 8
 - Storage 8
 - Cleaning 8
 - Fuse Replacement 8
 - Disposal 8
- SPECIFICATIONS 8
- FCC INFORMATION 9
 - Notice to Drivers in California and Minnesota: 9
- TROUBLESHOOTING 9
- LIMITED WARRANTY 10
 - To Obtain Service 10

SAFETY PRECAUTIONS

⚠ WARNING This product contains a chemical known to the State of California to cause cancer or birth defects or other reproductive harm.

⚠ This safety alert symbol indicates that a potential personal injury hazard is present. The symbol is usually used with a signal word (e.g., **WARNING**) which designates the degree or level of hazard seriousness.

The signal word **WARNING** indicates a hazardous situation which, if not avoided, could result in death or serious injury.

The signal word **NOTICE** indicates a situation which can cause damage to the product, other personal property and/or to the environment, or cause the product to operate improperly.

The combination of the safety alert symbol and signal word is used in safety messages throughout this manual and on safety labels on this product.

⚠ WARNING All safety messages that follow have **WARNING** level hazards. Failure to comply could result in death or serious injury.

Back-Up Camera Safety

- Please check with your local and state authorities to confirm what is legal regarding the mounting of the Back-Up Camera to your vehicle. It is the responsibility of the vehicle owner to understand state and municipal regulations and ensure compliance.
- When installing the Back-Up Camera, the vehicle must be turned off with the vehicle in park and the park brake applied.
- Do not attempt to install the Back-Up Camera while the engine is operating.
- Do not modify the wiring in any way.
- Only install the Back-Up Camera to a 12-volt DC system. Connecting to anything other than a 12-volt DC system may damage the Back-up Camera components or the vehicle electrical system.
- If you are not confident working with 12-volt DC vehicle wiring, have the Back-Up Camera professionally installed.
- This device as well as other wireless devices may be subject to interference. Interference may be caused by cell phones, Bluetooth headsets, Wi-Fi routers, power lines and other various electrical equipment.
- Keep all power cords and wires away from the vehicle's mechanical controls.
- Do not mount the monitor where it will interfere with your view of the road.
- Do not adjust monitor settings while operating the vehicle.
- Do not install the Back-Up Camera to the front of your vehicle.
- Do not use in a vehicle which has an alarm or horn when driving in reverse.
- Do not paint or spray the camera.

- Por favor verifique con las autoridades locales y estatales para confirmar que es legal con respecto al montaje de la Cámara de Retroceso en su vehículo. Es la responsabilidad del propietario del vehículo entender las regulaciones municipales y estatales para garantizar su cumplimiento.
- Cuando instale la Cámara de Retroceso, el vehículo tiene que estar apagado con la palanca de marcha en la posición "aparcado" y con el freno de mano aplicado.
- No intente instalar la Cámara de Retroceso mientras que el motor está funcionando.
- No modifique el alambrado de ninguna manera.
- Sólo instale la Cámara de Retroceso en un sistema de 12 voltios CC. El conectarla a cualquier cosa diferente a un sistema de 12 voltios CC podrá dañar los componentes de la Cámara de Retroceso o el sistema eléctrico del vehículo.
- Si usted no se siente seguro al trabajar con el alambrado de un vehículo de 12 voltios CC, haga que un profesional le instale su Cámara de Retroceso.
- Este dispositivo como otros dispositivos inalámbricos podrán estar sujetos a interferencia. La interferencia puede ser causada por teléfonos celulares, auriculares Bluetooth, enrutadores Wi-Fi, cables de luz y otros diferentes equipos eléctricos.
- Mantenga todos los cordones de energía y cables alejados de los controles mecánicos del vehículo.
- No monte el monitor donde interfiera con la visión de la carretera.
- No ajuste la configuración del monitor mientras está operando el vehículo.
- No instale la Cámara de Retroceso en el frente de su vehículo.
- No lo use en un vehículo que active una alarma o bocina al conducir en retroceso.
- No pinte o atomice la cámara.

Seguridad de la Cámara de Retroceso

⚠ ADVERTENCIA Todos los mensajes de seguridad que siguen tienen niveles de seguridad de advertencia. El no cumplirlos puede resultar en la muerte o en lesiones serias.

La combinación del símbolo de alerta de seguridad y la palabra de señalamiento es usada en mensajes de seguridad a lo largo de este manual y etiquetas de seguridad en este producto. La palabra de señalamiento **ADVERTENCIA** indica una situación que puede causarle daño al producto, otra propiedad personal y/o al medio ambiente, o causar que el producto funcione de manera incorrecta. La palabra de señalamiento **ADVERTENCIA** indica una situación que puede causarle daño al producto, otra propiedad personal y/o en lesiones serias.

⚠ Este símbolo de alerta de seguridad indica que está presente un peligro potencial de lesión personal. Este símbolo es usualmente usado con la palabra de señalamiento (por ejemplo, **ADVERTENCIA**) la cual designa el grado o nivel de seriedad del peligro.

⚠ ADVERTENCIA Este producto contiene una sustancia química conocida en el Estado de California como causante de cáncer o defectos de nacimiento u otros daños reproductivos.

PRECAUCIONES DE SEGURIDAD

- PRECAUCIONES DE SEGURIDAD 2
- Seguridad de la Cámara de Retroceso 2
- INTRODUCCIÓN 3
- CARACTERÍSTICAS 3
- INSTALACIÓN 4
- OPERACIÓN 7
- Comprobación del Sistema 7
- Controles del Monitor 7
- CUIDADOS Y MANTENIMIENTO 8
- Almacenaje 8
- Limpieza 8
- Reemplazo del Fusible 8
- Descarte 8
- ESPECIFICACIONES 8
- INFORMACIÓN DE LA FCC 9
- Aviso a los Conductores en California y Minnesota 9
- RESOLUCIÓN DE PROBLEMAS 9
- GARANTÍA LIMITADA 10
- Para Obtener Servicio 10

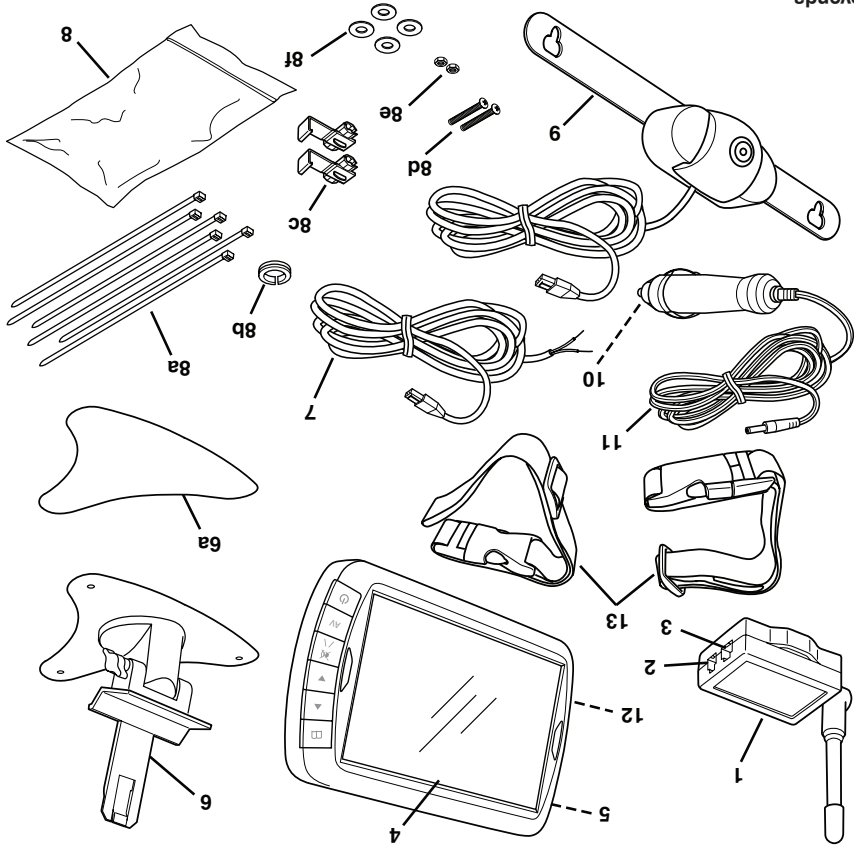
ÍNDICE

INTRODUCCIÓN

La Cámara de Retroceso presenta imágenes detrás del vehículo, y se usa al retroceder el vehículo. Cuando el vehículo es conducido en retroceso, la cámara es activada, lo cual envía una señal al transmisor. El transmisor envía una señal de video al monitor, el cual presenta la vista capturada por la cámara.

CARACTERÍSTICAS

- El monitor presenta las vistas de la parte trasera del vehículo
- El monitor inalámbrico puede ser montado en el parabrisas o en el tablero con la almohadilla adhesiva suministrada para facilitar la visibilidad
- Brazo de montaje ajustable del monitor
- Cámara impermeable con ángulo de 110°
- Ángulo vertical de cámara ajustable
- Reduce el peligro de lesiones o daños causados por objetos no vistos
- El sistema se activa automáticamente cuando el carro es puesto en retroceso
- Instalación de dos cables



Legenda

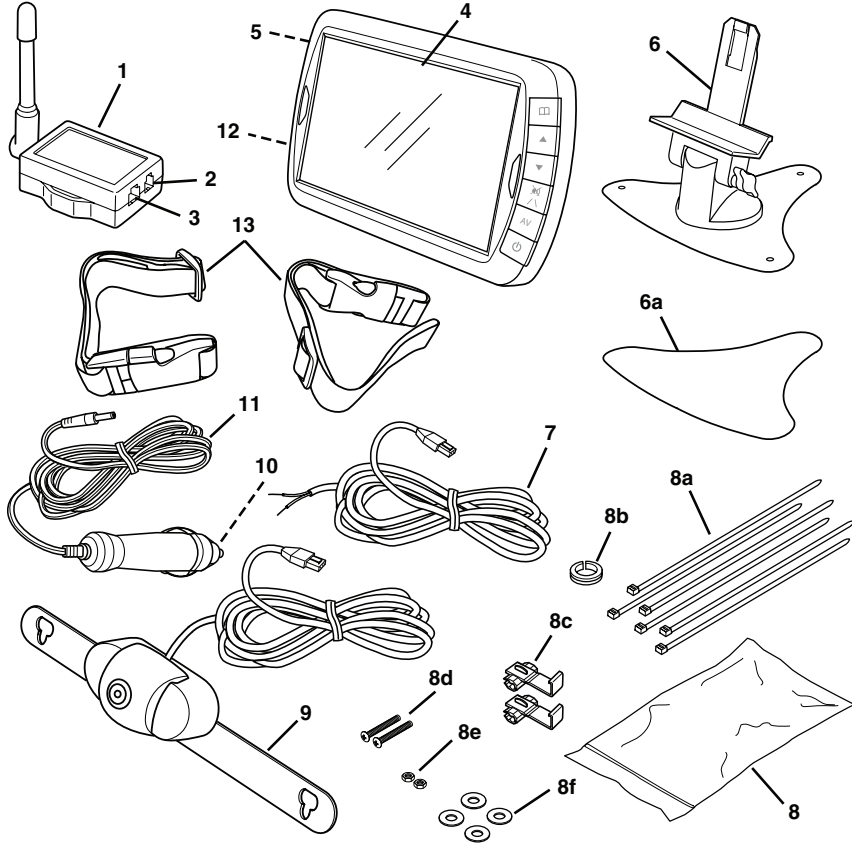
1. Transmisor
2. Puerto de energía del transmisor
3. Puerto de la cámara
4. Monitor
5. Puerto audio/visual
6. Brazo del monitor
7. Cordon de energía del transmisor
8. Bolsa de herrajes
 - 8a) Cintas de amarre
 - 8b) Anillo de plástico
 - 8c) Conectores de cables
 - 8d) Tornillos
 - 8e) Tuercas de seguridad
 - 8f) Avandallas
9. Cámara
10. Fusible de 1 A
11. Cordon de energía del tomacorriente del encendedor de cigarrillos/accesorios del monitor
12. Puerto de energía del monitor
13. Monitor bandas de montaje

INTRODUCTION

The Back-Up Camera displays images behind the vehicle, and is used when backing up a vehicle. When the vehicle is driven in reverse, the camera is activated, which sends a signal to the transmitter. The transmitter sends a video signal to the monitor, which then displays the view captured by the camera.

FEATURES

- Color monitor displays view from the rear of the vehicle
- Wireless monitor can be mounted to a windshield or a dashboard with the supplied adhesive pad for easy visibility
- Adjustable monitor mounting arm
- Adjustable vertical camera angle
- Weatherproof camera with 110° viewing angle
- Reduces the danger of harm or damage due to unseen objects
- System activates automatically when car is shifted into reverse
- Two-wire installation



Legend

1. Transmitter
2. Transmitter Power Port
3. Camera Port
4. Monitor
5. Audio/Visual Port
6. Monitor Arm
- 6a) Adhesive Pad
7. Transmitter Power Cord
8. Hardware Bag
 - 8a) Ties
 - 8b) Plastic Grommet
 - 8c) Wire Connectors
 - 8d) Screws
 - 8e) Locknuts
 - 8f) Washers
9. Camera
10. 1A Fuse
11. Monitor Cigarette Lighter/Accessory Socket Power Cord
12. Monitor Power Port
13. Monitor Mounting Straps

AVISO Algunos estados o gobiernos locales podrán tener regulaciones o leyes que restringen el uso de cualquier cosa que impida la vista clara de la placa de matrícula.

Verifique la conformidad de las leyes locales

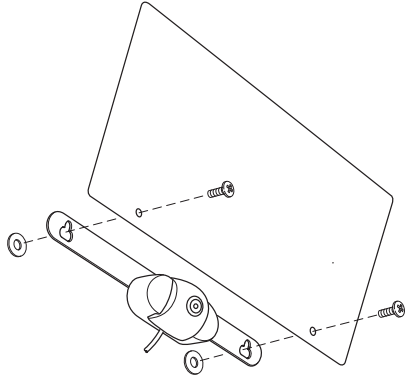
AVISO Para que la Cámara de Retroceso quede instalada apropiadamente, ella deberá ser

alambrada en el arnés de cables de las luces traseras. Si usted no se siente cómodo o tiene conocimiento del alambrado de 12 voltios CC, haga que un profesional le instale el sistema.

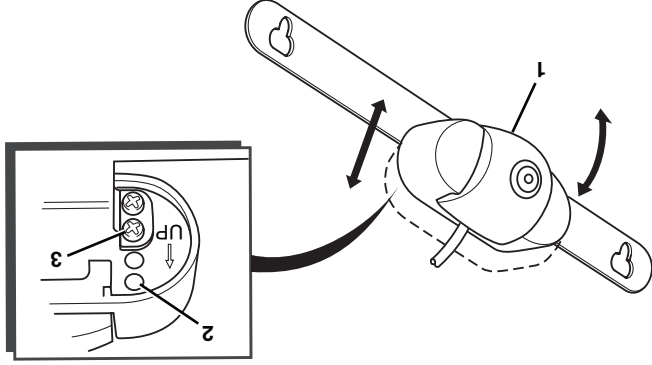
AVISO Estas instrucciones fueron intentadas como una guía general por causa del

número de diferentes marcas y modelos de vehículos. Para preguntas específicas sobre su

vehículo, consulte al fabricante de su vehículo.



1. Remueva los tornillos que sostienen la placa de matrícula en el vehículo.
2. Coloque la placa de montaje de la cámara detrás de la placa de matrícula.
3. Inserte los tornillos por entre la placa de matrícula, la placa de montaje de la cámara y las arandelas. Si sus herrajes no son de la longitud apropiada, use los herrajes suministrados.



Legenda

1. Cámara
2. Agujeros de los tornillos
3. Tornillos de ajuste de la cámara

AVISO El ángulo de la cámara deberá ser ajustado a la posición horizontal con relación a la tierra de modo que proporcione una vista óptima de los objetos que están detrás del vehículo.

4. Ajuste la cámara como sea necesario:

- Para ajustar el ángulo de la cámara, incline la cámara hacia una de las cinco posiciones.
- La cámara deberá ser ajustada a la posición horizontal con relación a la tierra de modo que proporcione una vista óptima de los objetos que están detrás del vehículo.
- Para ajustar la altura de la cámara, remueva los tornillos de ajuste de la cámara, mueva la cámara para alinearla con los agujeros deseados e instale los tornillos de ajuste de la cámara.

Asegúrese de que las flechas en la parte trasera de la cámara estén apuntando hacia arriba.

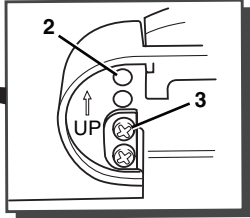
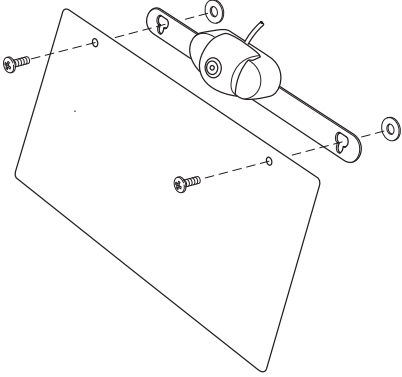
INSTALLATION

NOTICE Some states or local governments may have regulations or laws that restrict the use of anything that might impair the clear view of a license plate. Check local laws for compliance.

NOTICE For the Back-Up Camera to be properly installed, it must be wired into the vehicle's taillight harness. If you are not comfortable or knowledgeable with 12-volt DC wiring, have the system professionally installed.

NOTICE These instructions are only meant as a general guide due to the number of different makes and models of vehicles. For vehicle-specific questions, contact your vehicle's manufacturer.

1. Remove the screws that hold the license plate to the vehicle.
2. Position the camera mounting plate behind the license plate.
3. Insert the screws through the license plate, the camera mounting plate and the washers. If your hardware is not the correct length, use the supplied hardware.



Legend

1. Camera
2. Screw Holes
3. Camera Adjusting Screws

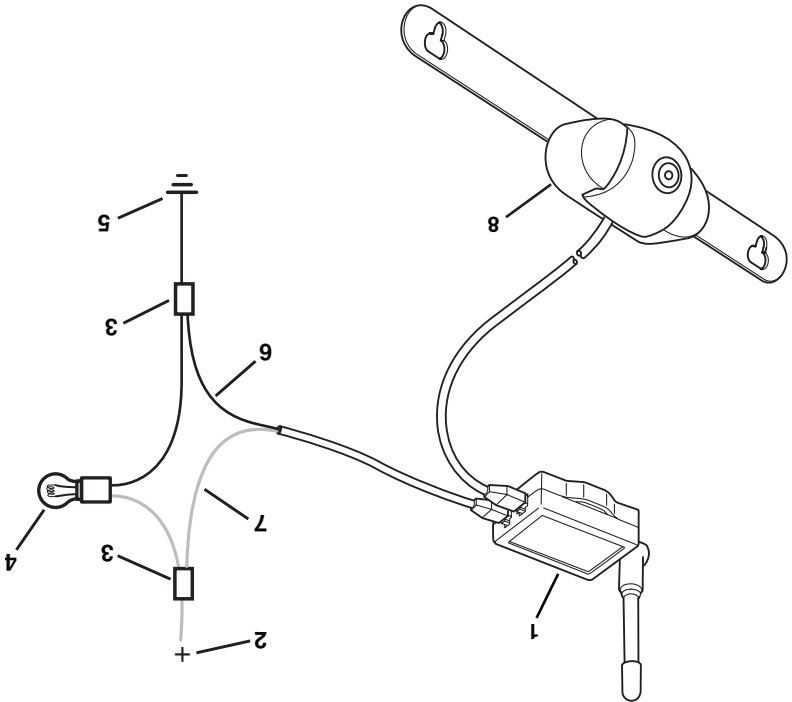
NOTICE The camera angle should be adjusted to a horizontal position relative to the ground, so as to provide optimal view of objects behind the vehicle.

4. Adjust the camera as required:

- To adjust the camera angle, tilt the camera to one of the five positions.
- The camera should be adjusted to a horizontal position relative to the ground, so as to provide optimal view of objects behind the vehicle.
- To adjust the camera height, remove the camera adjusting screws, move the camera to line up with the desired holes and install the camera adjusting screws. Make sure the arrows on the back of the camera are pointing upward.

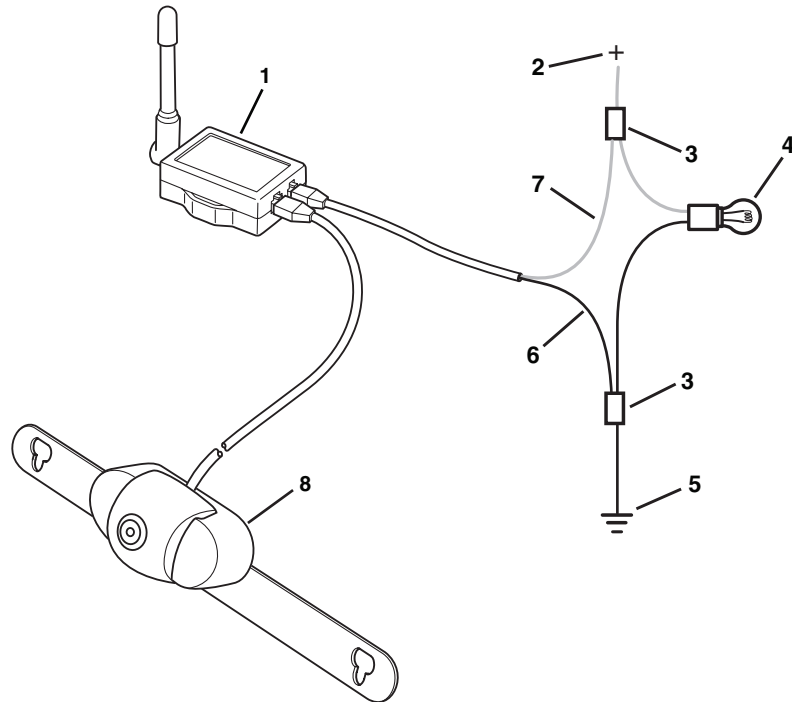
9. El cable rojo positivo (+) del transmisor se empalma con el cable positivo (+) de las luces de reverso y el cable negro negativo (-) del transmisor se empalma con el cable negativo (-) de las luces de reverso.
10. Coloque el conector alrededor del cable del vehículo que está empalmando.
11. Deslice el cable apropiado del transmisor en el conector.

- Legenda**
1. Transmisor
 2. Cable positivo (+) de la luz de reverso
 3. Conector de cables
 4. Luz de reverso
 5. Cable negativo (-) de la luz de reverso
 6. Cable de energía negativo (-) (negro) del transmisor
 7. Cable de energía positivo (+) (rojo) del transmisor
 8. Cámara



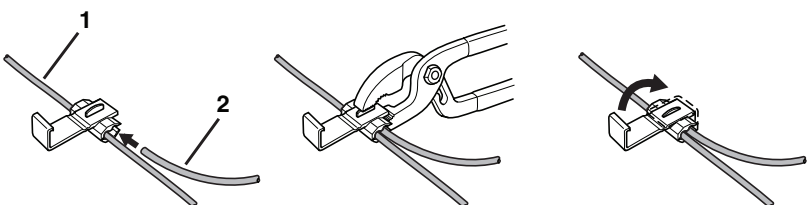
5. Instale los tornillos de la placa de matrícula para asegurar la cámara al vehículo.
6. Determine cuáles son los cables positivo (+) y negativo (-) de las luces de reverso en el vehículo. Usted puede usar los cables de luces de reverso derechos o izquierdos. Para obtener ayuda en localizar el circuito de luces de reverso del vehículo, póngase en contacto con el fabricante del vehículo para obtener los diagramas de alambrado específicos del vehículo.
7. Remueva el cable de batería negativo (-) del vehículo.
8. Una vez determinados los cables de reverso apropiados, los cables del transmisor deben ser empalmados con los del vehículo usando los conectores de alambre suministrados. Si usted desea alambrear el transmisor usando un método diferente, usted deberá tener conocimientos sobre las prácticas eléctricas de 12 voltios CC.

5. Install the license plate screws to secure the camera to the vehicle.
6. Determine which are the positive (+) and negative (-) wires for the reverse lights on the vehicle. You can use either the right- or left-side reverse light wires. For help locating the vehicle's reverse light circuit, contact your vehicle's manufacturer for vehicle-specific wiring diagrams.
7. Remove the vehicle's negative (-) battery cable.
8. Once the proper wires for the reverse lights have been determined, the transmitter wires must be spliced into the vehicle wires using the supplied wire connectors. If you choose to wire the transmitter using a different method, you must be knowledgeable in 12-volt DC electrical practices.



- Legend**
1. Transmitter
 2. Positive (+) Wire from Reverse Light
 3. Wire Connector
 4. Reverse Light
 5. Negative (-) Wire from Reverse Light
 6. Negative (-) Transmitter Power Wire (Black)
 7. Positive (+) Transmitter Power Wire (Red)
 8. Camera

9. The red positive (+) wire from the transmitter splices into the positive (+) wire from the reverse lights and the black negative (-) wire from the transmitter splices into the negative (-) wire from the reverse lights.
10. Position the connector around the vehicle wire you are splicing into.
11. Slide the appropriate wire from the transmitter into the connector.



Legend

- 1. Wire from Vehicle
- 2. Wire from Transmitter

12. Crimp the metal clamp using a pliers to ensure a good connection and then close the lock of the wire connector. Do this for both the positive (+) and negative (-) wires from the reverse light.
13. Mount the transmitter in an area where the wire from the camera can be plugged into it.
14. Reconnect the vehicle's negative (-) battery cable.
15. Plug the transmitter power cord plug into the transmitter power port.

NOTICE Depending on your vehicle type, it may be necessary to drill a hole to route the camera wire. Before you drill a hole you MUST CHECK WHAT IS BEHIND THE DRILLING LOCATION. If there are any vehicle components, like electrical parts or fuel system components, behind the drilling location, you must take precaution not to damage them.

16. Route the wire from the camera to the transmitter. Some vehicles may have a hole to route the camera wire through; for example, the hole for the wires for the license plate light.
17. If you need to drill a hole, use a 1/2 in. (13 mm) drill to drill the hole. Install the plastic grommet in the hole. You must use the grommet to prevent the edge of the hole from damaging the camera wire.
18. Insert the camera wire through the grommet and route it to the transmitter.
19. Plug the camera wire plug into the transmitter camera port and secure the wire with wire ties if needed.
20. Find a mounting surface inside the vehicle for the monitor where it can be easily seen, but is not near the rearview mirror assembly or in any other position where it can obstruct your vision when driving.
21. Clean and dry the mounting surface.
22. Remove the film from the foam adhesive pad and press stand firmly onto mounting surface.
NOTE: After mounting, protect the mounting surface from direct sunlight for 24 hours.
23. Slide the monitor onto the monitor arm. The monitor angle can be adjusted by loosening the monitor angle adjustment knobs, tilting the monitor, then tightening the knobs.
24. Plug the monitor cigarette lighter/accessory socket power cord into the monitor power port.
25. Plug the monitor cigarette lighter/accessory socket power cord into a 12-volt DC power port. The screen will flash, then turn off, and the monitor's blue power LED will blink, indicating the monitor is in standby mode (monitor has power and is turned on, but the vehicle is not in reverse).
26. Route and secure all wires as needed.

12. Engarce la abrazadera metálica usando unos alicates para garantizar una buena conexión y luego cierre la traba del conector de alambres. Haga esto en los cables positivo (+) y negativo (-) de las luces de reverso.
13. Monte el transmisor en una área donde el cable de la cámara pueda ser enchufado en el puerto de energía del transmisor.
14. Reconecte el cable de batería negativo (-) del vehículo.
15. Enchufe el cordón de energía del transmisor en el puerto de energía del transmisor.

AVISO Dependiendo del tipo de su vehículo, pueda que sea necesario perforar un agujero para encaminar los cables de la cámara. Antes de perforar un agujero, usted TIENE QUE MIRAR QUE HAY PERFORACION DE PERFORACION. Si hay componentes, como piezas eléctricas o componentes del sistema de combustible, detrás de la ubicación de perforación, usted tiene que tomar precauciones para no dañarlos.

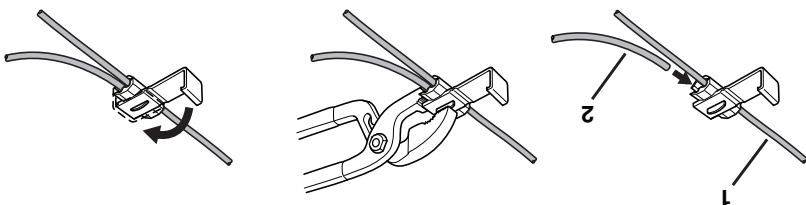
16. Encamine el cable de la cámara al transmisor. Algunos vehículos pueda que tengan un agujero para encaminar el cable de la cámara, por ejemplo, el agujero de los cables de la luz de la placa de matrícula.
17. Si necesita perforar un agujero, use una broca de 1/2 pul. (13 mm) para perforar el agujero. Instale el ojal de plástico en el agujero. Usted tiene que usar el ojal para evitar que el borde del agujero dañe el cable de la cámara.
18. Inserte el cable de la cámara por entre el ojal y encamine hacia el transmisor.
19. Conecte el enchufe de la cámara en el puerto de transmisión de la cámara y asegure el cable con cintas de amarre, si es necesario.
20. Busque una superficie de montaje dentro del vehículo para el monitor donde pueda ser fácilmente visto, pero no quede cerca del espejo retrovisor o en otra posición donde pueda obstruir su visión mientras conduce.
21. Limpie y seque la superficie de montaje.
22. Remueva la película de la almohadilla adhesiva y oprima firmemente el soporte sobre la superficie de montaje.

NOTA: Después del montaje, proteja la superficie de montaje de la luz solar durante 24 horas.

23. Deslice el monitor en el brazo del monitor. El ángulo del monitor puede ser ajustado aflojando los botones de ajuste de ángulo del monitor, inclinando el monitor y luego apretando los botones.
24. Enchufe el cordón de energía del tomacorriente del encendedor de cigarrillos/accesorios en el puerto de energía del monitor.
25. Enchufe el cordón de energía del tomacorriente del encendedor de cigarrillos/accesorios en el puerto de energía de 12 voltios CC. La pantalla destellará, luego se apagará y el LED azul del monitor parpadeará, indicando que el monitor está en la modalidad de espera (el monitor tiene energía y está encendido, pero el vehículo no está en reverso).
26. Encamine y asegure todos los cables como sea necesario.

Legenda

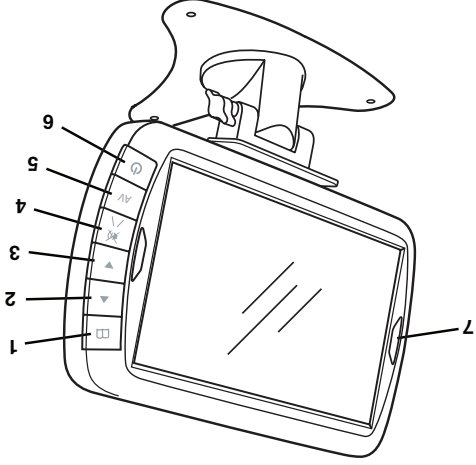
- 1. Cable del vehículo
- 2. Cable del transmisor



Comprobación del Sistema

1. Oprima el botón ON/OFF. La luz LED azul se encenderá.
2. Con el freno de mano puesto, gire el interruptor de ignición sólo a la posición ON (ENCENDIDO). No encienda el vehículo.
3. Cambie el vehículo a reverso para energizar el transmisor. El LED azul de energía se prenderá continuamente y el monitor mostrará la imagen de la cámara.
4. Si la imagen no aparece, verifique sus conexiones y asegúrese de que la visión de la cámara no esté obstruida.

Controles del Monitor



Legenda

1. Botón de menú
2. Botón hacia ARRIBA
3. Botón hacia ABAJO
4. Botón de normas/emudecedor
5. Botón de A/V
6. Botón de ON/OFF
7. LED azul de energía

Botón de ON/OFF

Oprima para encender el monitor. Oprima de nuevo para apagar el monitor.

LED Azul de Energía

Cuando el vehículo está en retroceso o no en retroceso (modalidad de espera) y el monitor tiene energía y está encendido, la luz LED estará encendida continuamente.

Ajuste de los Parámetros del Monitor

Para ajustar los siguientes parámetros del monitor, asegúrese de que el freno de emergencia está puesto, gire el interruptor de ignición a la posición ON (ENCENDIDO) y ponga el vehículo en reverso. En condiciones extremadamente brillantes, la imagen de la pantalla se podrá tomar unos segundos en estabilizarse. Espere hasta que la imagen se haya estabilizado antes de dar marcha atrás.

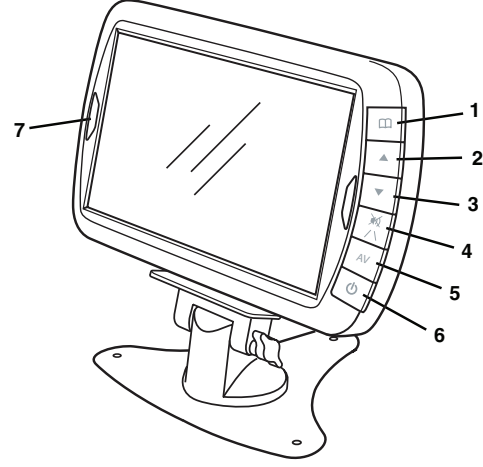
AVISO

OPERATION

Testing the System

1. Push the ON/OFF button. The blue LED will light.
2. With the park brake applied, turn the vehicle ignition switch to the ON position. Do not start the vehicle.
3. Shift the vehicle to reverse to power the transmitter. The blue power LED will light continuously and the monitor will display the image from the camera.
4. If the image does not display, check your connections and make sure the camera view is not obstructed.

Monitor Controls



Legend

1. Menu Button
2. UP Button
3. DOWN Button
4. Guidelines/Mute Button
5. A/V Button
6. ON/OFF Button
7. Blue Power LED

ON/OFF Button

Press to turn the display on. Press it again to turn the display off.

Blue Power LED

When the vehicle is in reverse or not in reverse (standby mode), and the monitor has power and is turned on, the LED will light continuously.

Adjusting Monitor Settings

To adjust the following monitor settings, make sure the park brake is applied, turn the ignition switch to the ON position and shift the vehicle to reverse.

NOTICE In extremely bright conditions, the screen image may take a few seconds to stabilize. Wait until the image has stabilized before backing up.

1. Press the menu button to bring up the settings screen.
2. Press the menu button to scroll through the different adjustments. Press the UP button to increase or the DOWN button to decrease settings.
3. The monitor can be mounted in any position. To change the view on the screen, scroll to direction. Press the UP or DOWN button to change the view and display the image correctly.
4. To exit, scroll to exit and press the DOWN or UP button.
5. To turn the guidelines on or off, press the guidelines/mute button. When playing audio or video, pressing the guidelines/mute button will mute the sound.

Setting Display to MANUAL or AUTO Mode

The display monitor is equipped with an audio/visual port where an audio/visual device can be plugged in.

1. Use the menu button and scroll down to BACKUP.
2. Pushing the UP or DOWN button will change the display back to MANUAL mode or AUTO mode.
3. If using an audio/visual device when in MANUAL mode, when the vehicle is shifted to reverse the Back-Up Camera image will not display on the monitor unless you push the A/V button. To use your audio/visual device again, you must push the A/V button again.
4. When in AUTO mode, the Back-Up Camera image will display when shifted into reverse. To use your audio/visual device or in the Back-Up Camera image, you must push the A/V button.

CARE AND MAINTENANCE

Storage

Store this Back-Up Camera in a cool, dry area and keep it away from direct sunlight, heat, excessive humidity and dampness.

Cleaning

Do not clean or wipe the Back-Up Camera with solvents or chemical materials. If necessary, remove dirt or stains using a soft cloth dampened with a mild detergent solution.

Fuse Replacement

1. Turn the cap on the tip of the power plug counterclockwise (no tools needed).
2. Remove the cap, center pin and fuse.
3. Replace the fuse with a new 1-amp fuse.
4. Replace the center pin and cap. Turn the cap clockwise.

Disposal



The Back-Up Camera is designed to provide years of service. The Back-Up Camera should be recycled or safely disposed of at a local recycling center. Examples of places that will accept items like this are: county or municipal recycling drop-off centers or scrap metal dealers.

SPECIFICATIONS

Camera	
Current consumption (with transmitter)	<160 mA
Pixels	640 x 480
View angle (measured 9.8 ft [3 m] from camera)	110° ± 15°
Transmitter	
Frequency	2414 ± 0.3 MHz
RF transmission distance	197 ft (60 m)
Operation/storage temperature	14° to 140°F (-10° to 60°C)
Monitor	
LCD display screen size	7.0 in. (178 mm)
Power cord fuse	1A

Cámara	
Consumo de corriente (con transmisor)	< 160 mA
Píxeles	640 x 480
Ángulo de visualización (medido 9,8 ft [3 m] desde la cámara)	110° ± 15°
Transmisor	
Frecuencia	2414 ± 0.3 MHz
Distancia de transmisión RF	197 pies (60 m)
Temperatura de almacenaje/operación	14 °F a 140 °F (-10 °C a 60 °C)
Monitor	
Tamaño de la pantalla LCD	7.0 pul. (178 mm)
Fusible del cable de energía	1 A

ESPECIFICACIONES



La Cámara de Retroceso fue diseñada para proporcionar años de servicio. La Cámara de Retroceso deberá ser reciclada o desechada seguramente en un centro de reciclaje del local. Ejemplos de lugares que aceptan artículos como estos son: centros de reciclaje del condado, municipales o distribuidores de chatarra.

Descarte

1. Gire la tapa de la punta del enchufe de energía en el sentido contra horario (no se necesitan herramientas).
2. Remueva la tapa, el pasador central y el fusible.
3. Reemplace el fusible por uno de 1 amperios.
4. Reinstale el pasador central y la tapa. Gire la tapa en el sentido horario.

Reemplazo del Fusible

No limpie o le pase un trapo impregnado con disolventes o materiales químicos a la Cámara de Retroceso. Si es necesario, remueva la mugre o las manchas con un trapo suave humedecido en una solución de detergente suave.

Limpieza

Almacene esta Cámara de Retroceso en una área fría y seca, alejada de la luz solar directa, el calor y la humedad excesiva.

Almacenaje

CUIDADOS Y MANTENIMIENTO

1. Optimiza el botón del menú para traer la pantalla de parámetros.
 2. Oprima el botón de menú para desplazarse por los diferentes ajustes. Oprima el botón hacia ARRIBA para incrementar o el botón hacia ABAJO para disminuir el ajuste.
 3. El monitor puede ser montado en cualquier posición. Para cambiar la imagen en la pantalla, desplácese a dirección. Oprima el botón de hacia ARRIBA y de hacia ABAJO para cambiar la imagen y ver en la pantalla la imagen correcta.
 4. Para salir, desplácese a salida y oprima el botón de hacia ARRIBA o hacia ABAJO.
 5. Para encender o apagar las normas, oprima el botón de normas/enmudecedor. Cuando reproduzca audio o video, al oprimir el botón de normas/enmudecedor el sonido se enmudecerá.
- Ajuste de la Pantalla a la Modalidad MANUAL o AUTOMÁTICA**
- La pantalla está equipada con un puerto audio/visual en donde un dispositivo audio/visual puede ser enchufado.
1. Use el botón del menú y desplácese hacia abajo para RETROCESO.
 2. El oprimir el botón de ARRIBA o ABAJO cambiará la pantalla de nuevo a la modalidad de MANUAL o AUTOMÁTICA.
 3. Si está usando un dispositivo audio/visual cuando está en la modalidad MANUAL, cuando el vehículo es caminado a reversa la imagen de la Cámara de Retroceso no aparecerá en el monitor a menos que oprima el botón de A/V. Para usar su dispositivo audio/visual, usted deberá oprimir otra vez el botón de A/V.
 4. Cuando está en la modalidad AUTO, la imagen de la Cámara de Retroceso se encenderá cuando cambie a retroceso. Para usar su dispositivo audio/visual o en imagen de Cámara de Retroceso, usted deberá oprimir el botón de A/V.

Problema	Situación	Acción
La pantalla no muestra nada o no está clara	El lente de la cámara está cubierto con nieve, barro, hielo, etc.	Limpie el lente.
	La cámara fue montada incorrectamente o se ha movido	Revise la ubicación y la alineación de la cámara. Realínela como sea necesario.
	La cámara o el monitor no reciben energía	Asegúrese de que todos los cables estén conectados correctamente al monitor, transmisor, cámara y en el circuito de luces de reverso del vehículo. Revise que todas las conexiones de alambres y empalmes estén bien conectados.
	El botón de energía del monitor está apagado	Presione el botón de energía del monitor.
	La cámara tiene un ángulo incorrecto	Ajuste el ángulo de la cámara.
	Ajustes de pantalla incorrectos	Ajuste la pantalla usando los botones del monitor.
	El monitor está en un ángulo incorrecto	Ajuste el monitor usando los botones de ajuste de ángulo.

RESOLUCIÓN DE PROBLEMAS

La ley estatal le prohíbe a los conductores de California y Minnesota usar montantes de succión en los parabrisas mientras operan el vehículo motorizado. Se deberá usar otra opción de montaje a fricción o en el tablero de instrumentos. La compañía FEAkk® no se hace responsable por multas, penalidades o daños que se puedan incurrir como resultado de hacerle caso omiso a este aviso. (Vea el código de Vehículos de California Sección 26708(a); Estatutos de Minnesota 2005, Sección 169.71)

Aviso a los Conductores en California y Minnesota

Este dispositivo cumple con la Parte 15 de las Reglas de la FCC. La operación está sujeta a las siguientes dos condiciones: (1) este dispositivo no deberá causar interferencia dañina, y (2) este dispositivo deberá aceptar cualquier interferencia recibida, incluyendo interferencia que pueda causar la operación indeseada del dispositivo. El fabricante no es responsable por ninguna interferencia de radio o TV causada por modificaciones en este equipo. Tales modificaciones pueden anular la autoridad del usuario para operar este equipo.

- **Reoriente o reubique el transmisor.**
- **Aumente la separación entre el equipo y el monitor.**
- **Conecte el equipo en una toma de corriente de un circuito diferente al que el monitor sea necesario.**
- **Consulte al agente o a un técnico de radio/TV para obtener ayuda.**

una o más de las siguientes medidas:
Este equipo ha sido probado y se encontró que cumple con los límites de un dispositivo digital Clase B, conforme a la Parte 15 de las Reglas de la FCC. Estos límites fueron diseñados para suministrar protección razonable contra interferencias dañinas en una instalación residencial. Este equipo puede radiar frecuencia radial y energía y, si no se instala y se usa de acuerdo con las instrucciones, podrá causar interferencia dañina para las comunicaciones radiales. Sin embargo, no hay garantía de que dicha interferencia no ocurra en una instalación en particular. Si este equipo causa interferencia dañina a la recepción de radio o televisión, lo cual puede ser determinado apagando y encendiendo el equipo, alentamos al usuario para que trate de corregir la interferencia por medio de una o más de las siguientes medidas:

AVISO Este equipo no cumple con los límites de un dispositivo digital Clase B, conforme a la Parte 15 de las Reglas de la FCC. Estos límites fueron diseñados para suministrar protección razonable contra interferencias dañinas en una instalación residencial. Este equipo puede radiar frecuencia radial y energía y, si no se instala y se usa de acuerdo con las instrucciones, podrá causar interferencia dañina para las comunicaciones radiales. Sin embargo, no hay garantía de que dicha interferencia no ocurra en una instalación en particular. Si este equipo causa interferencia dañina a la recepción de radio o televisión, lo cual puede ser determinado apagando y encendiendo el equipo, alentamos al usuario para que trate de corregir la interferencia por medio de una o más de las siguientes medidas:

ADVERTENCIA Cambios o modificaciones a este equipo no aprobadas expresamente por la parte responsable de cumplimiento podrá anular la autoridad del usuario para operar el equipo.

INFORMACIÓN DE LA FCC

FCC INFORMATION

⚠ WARNING Changes or modifications to this equipment not expressly approved by the party responsible for compliance could void the user's authority to operate the equipment.

NOTICE This equipment has been tested and found to comply with the limits for a Class B digital device, pursuant to Part 15 of the FCC Rules. These limits are designed to provide reasonable protection against harmful interference in a residential installation. This equipment can radiate radio frequency energy and, if not installed and used in accordance with the instructions, may cause harmful interference to radio communications. However, there is no guarantee that interference will not occur in a particular installation. If this equipment does cause harmful interference to radio or television reception, which can be determined by turning the equipment off and on, the user is encouraged to try to correct the interference by one or more of the following measures:

- Reorient or relocate the transmitter.
- Increase the separation between the equipment and monitor.
- Connect the equipment into an outlet on a circuit different from that to which the monitor is needed.
- Consult the dealer or an experienced radio/TV technician for help.

This device complies with Part 15 of the FCC Rules. Operation is subject to the following two conditions: (1) this device may not cause harmful interference, and (2) this device must accept any interference received, including interference that may cause undesired operation of device. The manufacturer is not responsible for any radio or TV interference caused by unauthorized modifications to this equipment. Such modifications could void the user's authority to operate this equipment.

Notice to Drivers in California and Minnesota:

State law prohibits drivers in California and Minnesota from using suction mounts on their windshields while operating motor vehicles. Other dashboard or friction mounting options should be used. Peak@ does not take any responsibility for any fines, penalties, or damages that may be incurred as a result of disregarding this notice. (See California Vehicle Code Section 26708(a); Minnesota Statutes 2005, Section 169.71)

TROUBLESHOOTING

Problem	Situation	Action
Monitor display is blank or unclear	The camera lens is covered with snow, mud, ice, etc.	Clean lens.
	The camera is mounted incorrectly or has moved	Check camera location and alignment. Realign as necessary.
	No power to the monitor or camera	Ensure all wires are correctly connected to the monitor, transmitter, camera and into the vehicle reverse light circuit. Check all wire connections and splices for proper connection.
	Monitor power button is off	Turn monitor power button on.
	Camera is angled incorrectly	Adjust camera angle.
	Screen settings are incorrect	Adjust screen using monitor buttons.
	Monitor is angled incorrectly	Adjust monitor angle using adjustment knobs.

LIMITED WARRANTY

Manufacturer warrants to the original consumer, or purchaser, that the PEAK® PKC0BU7 7.0-inch Back-Up Camera will be free from defects in material and workmanship for 1 year from the date of sale to the original purchaser. Manufacturer hereby excludes and disclaims any and all other warranties, expressed or implied, beyond those warranties specified above. Manufacturer excludes any implied warranty of merchantability or fitness for a particular purpose.

IF YOUR PEAK® BACK-UP CAMERA MALFUNCTIONS DUE TO A DEFECT IN MATERIALS AND WORKMANSHIP WITHIN THE 1-YEAR WARRANTY PERIOD, MANUFACTURER WILL, AT ITS ELECTION REPAIR OR REPLACE IT. MANUFACTURER SHALL NOT, HOWEVER, BE RESPONSIBLE FOR ANY DAMAGE TO YOUR PRODUCT DUE TO ANY CAUSE OTHER THAN DEFECTS IN MATERIAL OR WORKMANSHIP, INCLUDING WITHOUT LIMITATION: FAILURE TO FOLLOW INSTRUCTIONS FOR USE; MISUSE; REPAIRS BY AN UNAUTHORIZED PERSON; MISHANDLING; MODIFICATIONS; NORMAL WEAR AND TEAR; ACCIDENT OR OVERLOAD. REPAIR OR REPLACEMENT AS PROVIDED UNDER THIS WARRANTY IS THE EXCLUSIVE REMEDY OF THE CONSUMER. MANUFACTURER SHALL NOT BE LIABLE FOR ANY INCIDENTAL, CONSEQUENTIAL OR PUNITIVE DAMAGES FOR BREACH OF ANY EXPRESSED OR IMPLIED WARRANTY ON THIS PRODUCT OR BASED ON ANY OTHER CAUSE OR CLAIM.

To Obtain Service:

1. **Before returning this product for any reason, please call toll free (800) 477-5847.**
2. Do not return your PEAK® product to the place of purchase for service. Send your unit, postage prepaid and insured, along with a copy of the original sales receipt and a phone number to the address below. Pack your unit properly, as we are not responsible for any damage caused during shipping.

Old World Industries, LLC
c/o Technical Services
4065 Commercial Avenue
Northbrook, IL 60062

3. A copy of the original receipt is required for warranty service. If no receipt is provided, the unit manufacturer's date will be used as the date of purchase.



PEAK and the PEAK Mountain Graphic are trademarks of
Old World Industries, LLC, Northbrook, IL 60062
All Rights Reserved
MADE IN CHINA
www.peakauto.com

GARANTIA LIMITADA

El fabricante le garantiza al consumidor original, o comprador, que la Cámara de Retroceso de 7.0 pul. PEAK® modelo PKC0BU7 estará libre de defectos en material y mano de obra durante un (1) año a partir de la fecha de venta al comprador original. El fabricante por la presente excluye y renuncia a cualquier otra garantía, expresa o implícita, más allá de aquellas garantías especificadas anteriormente. El fabricante excluye cualquier garantía implícita de comerciabilidad o de aptitud para un propósito en particular.

SI SU CÁMARA DE RETROCESO PEAK® TIENE UN MAL FUNCIONAMIENTO DEBIDO A UN DEFECTO EN MATERIAL O MANO DE OBRA DENTRO DE UN (1) AÑO DEL PERIODO DE GARANTÍA, EL FABRICANTE LA REPARARÁ O CAMBIARÁ, EL FABRICANTE, SIN EMBARGO, NO SERÁ RESPONSABLE POR NINGÚN DAÑO A SU PRODUCTO DEBIDO A CUALQUIER CAUSA QUE NO SE DEBA A DEFECTOS EN MATERIAL O MANO DE OBRA, INCLUYENDO SIN LIMITACIONES: NO SEGUIR LAS INSTRUCCIONES DE USO, MAL USO, REPARACIONES EFECTUADAS POR PERSONAS NO AUTORIZADAS, MAL MANEJO, MODIFICACIONES, DESGASTE NORMAL, ACCIDENTES O SOBRECARGA. LA REPARACIÓN O REEMPLAZO SEGUN ESTA GARANTÍA ES EL REMEDIO EXCLUSIVO DEL CLIENTE. EL FABRICANTE NO SERÁ RESPONSABLE POR NINGÚN DAÑO INCIDENTAL, CONSECUENTE O PUNITIVO POR QUEBRANTO DE CUALQUIER GARANTÍA EXPRESA O IMPLÍCITA DE ESTE PRODUCTO O BASADO EN CUALQUIERA OTRA CAUSA O RECLAMO.

1. **Antes de retornar este producto por cualquier razón, por favor llame al teléfono gratis (800) 477-5847.**
2. No regrese para servicio su producto PEAK® al lugar de compra. Envíe la unidad, con porte pagado y asegurado, junto con una copia del recibo de venta original y un número telefónico a la dirección mostrada a continuación. Empaque la unidad apropiadamente, ya que no somos responsables por ningún daño causado durante el envío.

Old World Industries, LLC
c/o Technical Services
4065 Commercial Avenue
Northbrook, IL 60062

3. Se requiere una copia del recibo original para servicio de garantía. Si no presenta un recibo, la



PEAK y la gráfica de la Montaña PEAK son marcas registradas de
Old World Industries, LLC, Northbrook, IL 60062
Todos los derechos reservados
FABRICADO EN CHINA
www.peakauto.com